

на результирующую характеристику – высоту подъема заднего внутреннего колеса карта при повороте руля.

5. Продольный угол наклона шкворня оказывает значительное влияние на изменение величины вертикального перемещения заднего внутреннего колеса при повороте руля карта.

6. Поперечный угол наклона шкворня имеет на порядок меньшее влияние, то есть влияния его почти отсутствует.

7. Изменения колеи передних и задних колес также по-разному влияют на изменение количественной зависимости величины перемещения заднего колеса от поворота руля. Наиболее значительное влияние оказывает изменение колеи передних колес.

8. Изменение колеи задних колес вызывает изменение высоты подъема заднего колеса примерно в 5 раз меньше, чем изменение колеи передних колес. Такая высокая чувствительность изменения высоты подъема заднего колеса к ширине передней колеи связано с тем, что длина цапфы колеса, за счет которой изменяется колея передних колес, влияет также и на плечо обкатки, которое в свою очередь оказывает существенное влияние на перемещение передних колес.

Приводной вал карта и его характеристики

Особенностью поведения карта в повороте является перераспределение веса, приходящегося на заднюю ось, с внутреннего колеса на наружное. При этом часть веса карта, приходящаяся на заднюю ось, будет перераспределяться так, что вся она придется на одно наружное колесо (рис. 58).

Это перераспределение сопровождается наклоном задней оси карта, которая образует с поверхностью трека угол, равный углу закрутки. При этом из-за наклона задняя ось образующая поверхности колеса также наклоняется и пятно

контакта колеса с поверхностью трека искажается и уменьшается. Если представить, что шина также абсолютно жесткая, то заднее колесо будет соприкасаться с поверхностью трека только в одной точке (рис. 59).

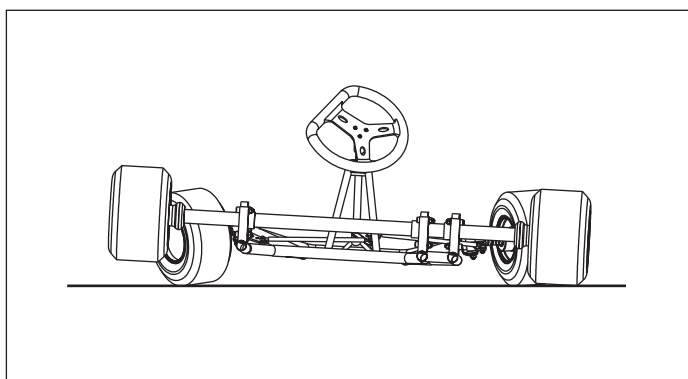


Рис. 58. Наклон оси заднего колеса карта в повороте

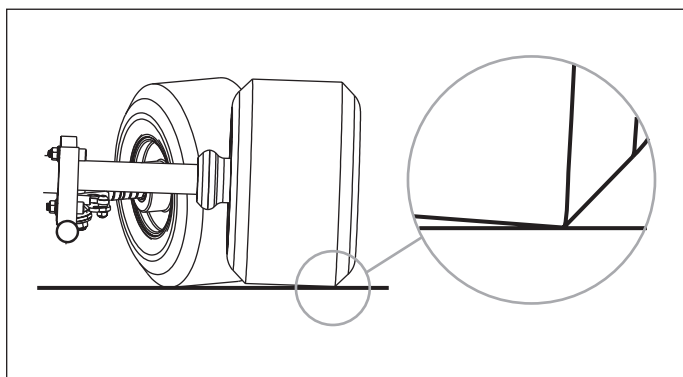


Рис. 59. Перекос абсолютно жесткой шины в месте ее контакта с поверхностью трека при наклоне оси карта

Очевидно, что в таком случае площадь пятна контакта колеса с поверхностью трека будет ничтожно малой со всеми вытекающими последствиями. А так как шина на практике не является абсолютно жесткой, то она имеет способность прогибаться и пятно контакта займет определенную площадь тем большую, чем мягче будет шина.

С другой стороны, ось карта не является абсолютно жесткой и под воздействием нагрузки также может прогибаться (рис. 60).

При этом плоскость колеса наклоняется в обратную сторону и при определенном прогибе становится

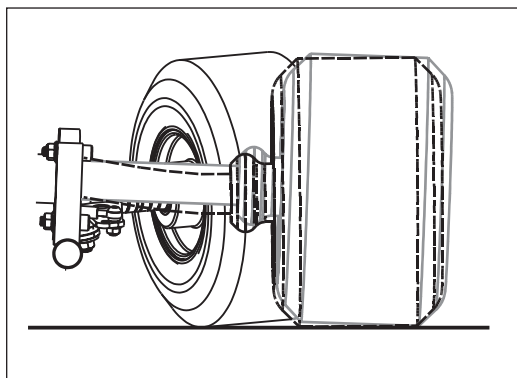


Рис. 60. Выравнивание колеса при прогибе оси

перпендикулярной плоскости трека, а пятно контакта колеса — параллельным. Положение шины колеса при прогибе оси под нагрузкой показано на рисунке пунктиром. Очевидно, что при прогибе задней оси карта образующая шины колеса приближается к положению, параллельному поверхности трека, и шина может работать на свою полную

ширину. Это значит, что прогиб оси способствует лучшему сцеплению шины с поверхностью трека в повороте.

Такое поведение колеса при прогибе оси особенно важно для шин, которые по условиям использования в процессе соревнований необходимо накачивать до высокого давления и они из-за этого имеют малый прогиб.

Таким образом, задняя ось карта не должна быть очень жесткой, а иметь способность прогибаться так, чтобы в повороте образующая колеса карта становилась параллельной поверхности трека.

Кроме того, прогиб вала карта обеспечивает выполнение еще одной функции.

При движении карта в повороте на шину действует значительная боковая нагрузка, под воздействием которой происходит ее боковой увод. (Природа бокового увода и факторы, влияющие на его величину, будут рассмотрены дальше). Для частичной компенсации негативного влияния деформации шины под воздействием боковых сил колеса необходимо устанавливать с некоторым отрицательным развалом. Такая установка

колес карта обеспечивает лучшее сцепление шин с поверхностью трека в поворотах, особенно когда коэффициент сцепления достаточно высокий. (Об этом более подробно описано в разделе "Колеса и шины").

Для обеспечения возможности установки передних колес карта с развалом предусмотрены эксцентрики в поворотных узлах. Задние колеса расположены на валу и их в статике "развалить" конструктивно не представляется возможным. Если же вал под воздействием нагрузки прогибается, то это приводит к наклону плоскостей вращения колес вовнутрь, что приводит к отрицательному развалу задних колес карта.

От чего зависит жесткость задней оси и как она влияет на углы наклона задних колес карта?

Из теоретической механики известно, что прочность и вес трубчатой конструкции вала связаны между собой таким образом, что при определенном соотношении наружного и внутреннего диаметров достигается наилучшее сочетание прочности и веса (рис. 61).

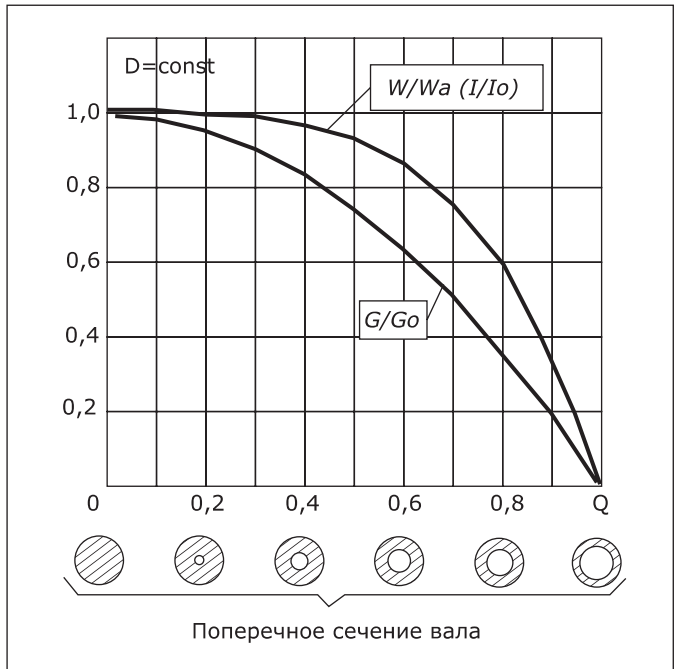


Рис. 61. Зависимость сопротивления изгибу и веса вала от соотношения наружного и внутреннего диаметров

На рисунке показана зависимость относительного веса вала (нижняя кривая) и относительного сопротивления изгибу (верхняя кривая) от соотношений внутреннего диаметра к наружному.

Очевидно, что наилучшим будет соотношение в пределах 0,5–0,7, при которых вес вала уменьшается на 20–50 %, а прочность снижается всего лишь на 5–20 %.

Это соотношение также может определяться толщиной стенки трубы,

Таблица 2.

Минимальная толщина стенки вала при наружном диаметре вала

Диаметр вала, мм	50	49	48	47	46	45	44	43	42	41	40	39	38	37	36	35	34
Толщина стенки, мм	1,9	2	2	2,1	2,2	2,3	2,4	2,5	2,6	2,8	2,9	3,1	3,2	3,4	3,6	3,8	4

из которой изготавливается вал. Таким образом, диаметр вала и толщина стенки полностью определяют его жесткость.

Требования СИК-FIA к картам [29] регламентируют соотношения диаметра оси и минимально допустимой толщины стенки (табл. 2).

Тогда при известных геометрических параметрах оси карта и точка приложения сил значения прогибов для разных нагрузок можно рассчитать по известным зависимостям.

Исследование прогиба оси карта при движении прямо

Расчетные модели оси при движении карта прямо будут иметь следующий вид (рис. 62). (Для упрощения расчетов принято, что вал установлен на двух подшипниках).

Стрела прогиба f может быть определена по формуле:

$$f = \frac{Pa}{24EI}(3l^2 - 4a^2) \quad (26)$$

Если принять полный вес карта с пилотом 160 кг, то на заднюю ось с учетом развесовки 40/60 процентов может приходиться немногим больше половины этого веса — 96 кг. При движении прямо этот вес равномерно распределяется между задними колесами по 48 кг. Но при движении в повороте из-за перераспределения сил уже на одно колесо будет приходиться весь вес — 96 кг. Кроме этого, может добавиться еще и нагрузка от центробежной силы.

где:

P — нагрузка на один подшипниковый узел от веса карта, приходящегося на заднюю ось;

a — расстояние от оси подшипника до оси заднего колеса;

l — колея задних колес;

E — модуль упругости.

Для углеродистой и легированной стали модуль упругости определяется по формуле:

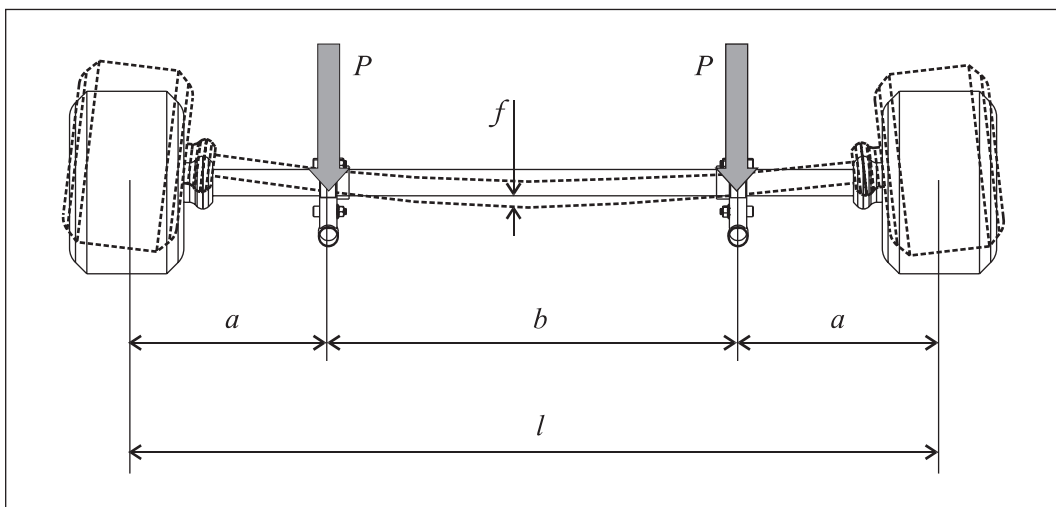


Рис. 62. Прогиб вала задней оси под воздействием нагрузки при движении прямо

$$E = (2 - 2,2)10^5 \text{ Н/мм}^2 \quad (27)$$

I — осевой момент инерции вала. Для трубчатого сечения он определяется по формуле:

$$I \approx 0,05(D^4 - d^4) \quad (28)$$

Где D — наружный диаметр вала; d — внутренний диаметр вала.

Расчеты, выполненные по приведенным формулам для значения колеи $l = 1210$ мм, расстояния от подшипника до оси колеса (мм) и веса, приходящегося на заднюю ось, — 95 кГ (950 Н), приведены на графике (рис. 63).

Минимальная толщина стенки для вала каждого диаметра ограничивается требованиями СИК-FIA (ее значения приведены в табл. 2). Как и следовало ожидать, с уменьшением наружного диаметра вала стрела прогиба увеличивается. Однако при

определенном соотношении диаметра и толщины стенки прогиб может быть одинаковым для валов разного наружного диаметра. Так, например, для вала с наружным диаметром — 50 мм и толщиной стенки — 2 мм стрела прогиба такая же, как и для вала диаметром 45 мм и толщиной стенки 3,2 мм. Приведенные графики позволяют проводить сравнительную оценку жесткости валов разных диаметров с разными толщинами стенок, изготовленных из одного материала. На основании такой оценки по стреле прогиба можно выбирать наилучшие соотношения диаметра вала и толщины стенки для соответствующей трассы.

Прогиб вала зависит также и от колеи задних колес карта, что должно быть понятно из расчетной модели: с увеличением колеи, при постоянном расстоянии между подшипниковыми узлами, увеличивается длина консольной части вала. Это

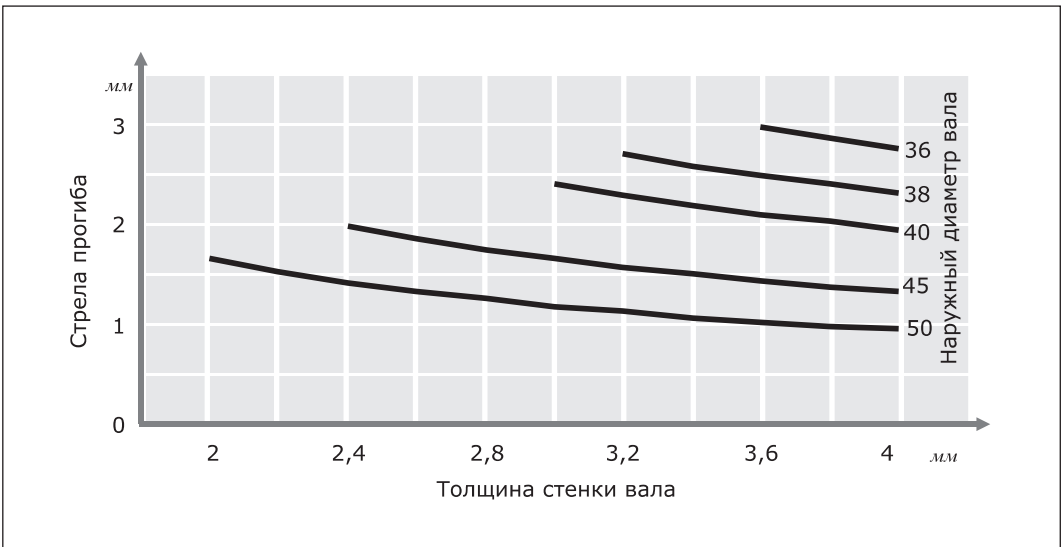


Рис. 63. Зависимость стрелы прогиба вала от толщины его стенки для разных наружных диаметров

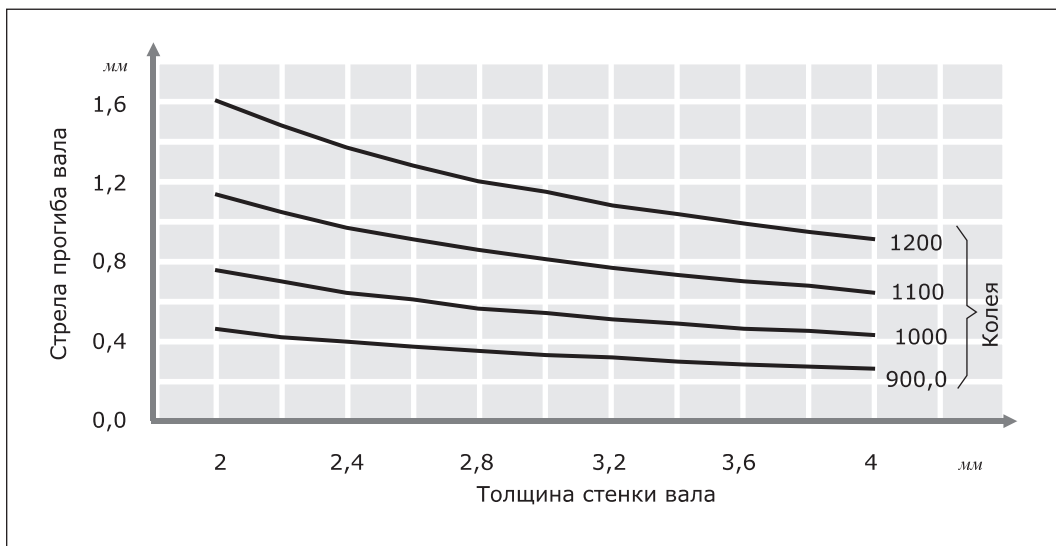


Рис. 64. Зависимость прогиба вала диаметром 50 мм от толщины его стенки для разных значений колеи задних колес карта

в свою очередь ведет к увеличению изгибающего момента.

Графики зависимости прогибов вала диаметром 50 мм от толщины стенки для разных значений колеи задних колес приведены на *рис. 64*.

Таким образом прогиб вала задней оси карта будет определяться как его геометрическими размерами, минимум которых ограничен требованиями СИК-FIA, так и прочностными характеристиками материала, из которого он изготовлен. Согласно тем же требованиям СИК-FIA материал для изготовления вала должен иметь магнитные свойства. Ими обладают только сплавы на основе железа — стали. Поэтому вариации на тему жесткости вала при необходимости ее дальнейшего

уменьшения для минимально возможных геометрических размеров находятся в области материаловедения.

В конечном итоге при настройке карта интерес представляет не полная стрела прогиба, а отклонение от оси консольной части вала — перемещение центра колеса и наклон его плоскости в связи с прогибом вала (*рис. 65*).

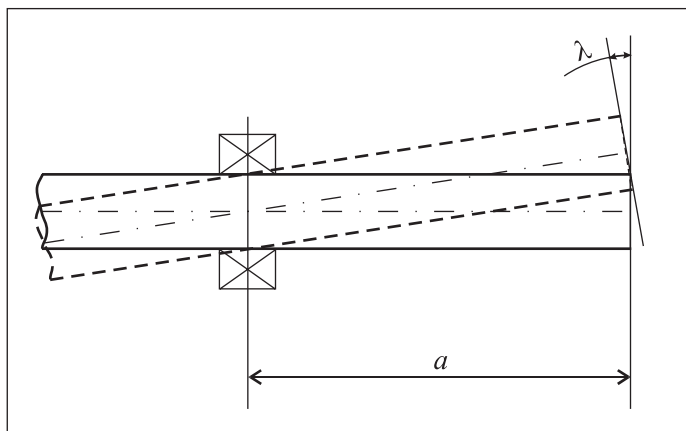


Рис. 65. Поворот плоскости конца вала карты под нагрузкой

Для расчета величины этого перемещения можно воспользоваться той же расчетной моделью, приняв пропорциональность прогиба по длине вала. Перемещение конца вала при условии, что его расстояние до центра подшипника равно, определяется по формуле:

$$h = \frac{2fa}{l} \quad (29)$$

Обозначения те же, что и в формуле (26).

**В книге Marco Natoli автор приводит расчетную модель, которая не соответствует действительному прогибу, так как приведенная им формула может применяться только к жестко заземленным консолям, а на*

практике вал в подшипниковом узле имеет две степени свободы, а не одну. При этом погрешность в расчете — более чем в три раза!

Для оценки угла поворота плоскости колеса от вертикального положения из-за прогиба конца вала можно воспользоваться формулой:

$$\lambda = \arcsin 4 \frac{l}{l^2} \cdot \frac{f}{-4f^2} \quad (30)$$

Обозначения те же, что и в формуле (26).

График, построенный по формуле (30) для возможных значений прогибов вала представлен на рис. 66.

Угол поворота конца вала при одном и том же прогибе зависит также и от колеи задних колес карта. Та-

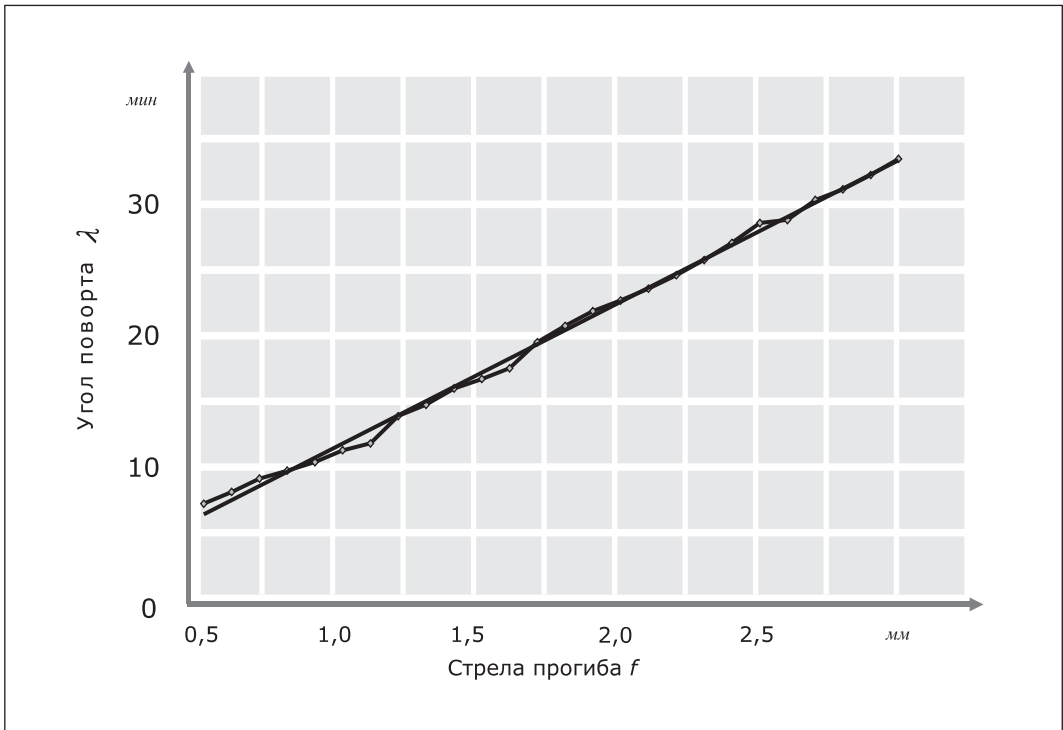


Рис. 66. Зависимость угла поворота плоскости колеса от прогиба вала



Рис. 67. Зависимость угла поворота конца вала от его прогиба для разных значений колеи задних колес карта (900 и 1200 мм)

кая теоретическая зависимость представлена на рис. 67.

При увеличении колеи задних колес карта на одном и том же валу угол поворота от прогиба увеличивается.

**Этот график иллюстрирует только теоретическую зависимость, так как для допустимых значений диаметров вала и толщин его стенок величины прогиба не достигают значений, приведенных на графике. Так например при колее 1200 мм и с валом диаметром 40 мм при толщине стенки 2,9 мм прогиб может достигать не более 2,4 мм. При колее 900 мм с таким же валом максимальный прогиб составит не более 0,7 мм. На практике эту зависимость можно не учитывать, так как деформация шин при этом имеет большее влияние, чем прогиб вала.*

Следует учесть, что на прогиб вала будут влиять еще и некоторые доступные для использования в процес-

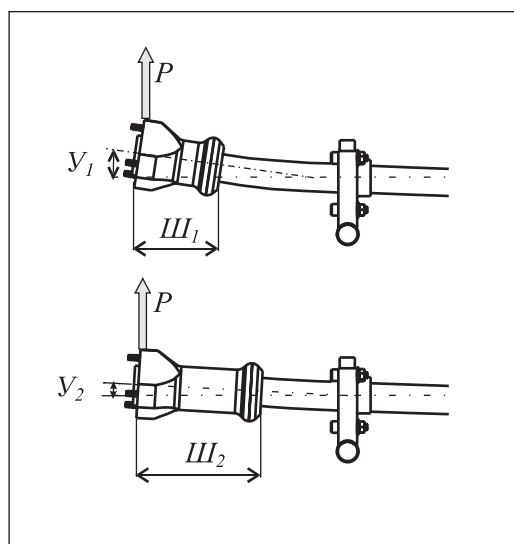


Рис. 68. Влияние длины ступицы на прогиб консольной части вала

се настройки карта перед соревнованиями приемы.

Совершенно очевидно, что на величину прогиба вала при прочих равных условиях будет оказывать влияние способ установки вала — на двух или на трех подшипниках. Установка третьего подшипника уменьшает гибкость вала, но только его правой части, что в основном скажется при прохождении левых поворотов.

Значительное влияние на прогиб вала оказывают геометрические параметры колесных ступиц, ступиц приводной звездочки и тормозного диска (рис. 68).

Чем шире ступица и длиннее ее клеммная часть $ш$, охватывающая вал, тем жестче в этой части он будет и тем менее он будет прогибаться под воздействием нагрузки (Если $ш_1 < ш_2$ то $y_1 > y_2$).

В данном случае саму ступицу и ее клеммную часть с точки зрения жесткости вала необходимо рассматривать как некоторое его утолщение в месте установки ступицы. Поэтому при поиске жесткости вала, необходимой для конкретных условий покрытия трека, следует обратить внимание на возможность его изменения при помощи установки ступиц разной длины.

Оценка прогиба вала при повороте карта

При прохождении поворота, как было отмечено ранее, опорные реакции перераспределяются так, что заднее внутреннее колесо вывешивается. Поэтому вся нагрузка на заднюю ось карта перераспределяется на одно колесо (рис. 69).

В связи с этим угол поворота конца вала λ в этом случае рассчитывается по несколько другой расчетной модели (рис. 70).

При вывешивании внутреннего заднего колеса карта $P_{k2} = 0$. Это возможно, если момент силы $P_{k2}(2a + b)$ будет заменен моментом пары сил P_m , приложенных в опорных узлах рамы карта $M = P_m b$.

$$M = P_m b = P_{k2}(2a + b) \quad (31)$$

При этом:

$$P_{k1} = 2P_1 = P_m + P_1 \quad (32)$$

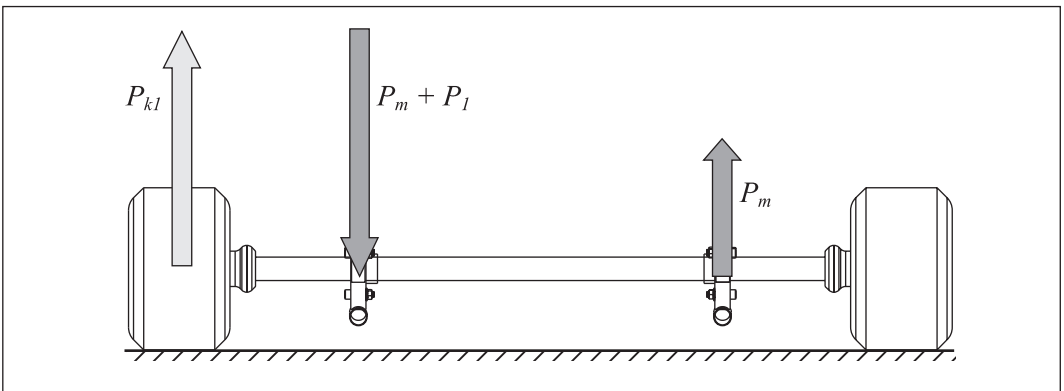


Рис. 69. Перераспределение расчетных нагрузок на заднюю ось в повороте

Тогда, используя метод начальных параметров [12], можно записать:

$$W_x = W_0 + \lambda x - \frac{M_0 x^2}{2EI} - \frac{Q_0 x^3}{6EI} + \frac{P_m (x - a)^3}{6EI} \quad (33)$$

Подставив $Q_0 = 2P_l$, $M_0 = 0$, $W_0 = 0$ и $x_{max} = a + b$, получим угол поворота λ :

$$\lambda = \frac{P_l (bl^3 - (a + b)^4 + a^4)}{3lbEI} \quad (34)$$

Подставив значения параметров в формулу (34), такие же как в формулах (26) и (30), получено значение угла λ при движении карта в повороте. Оно оказалось больше всего на 4–5 %, чем при движении прямо.

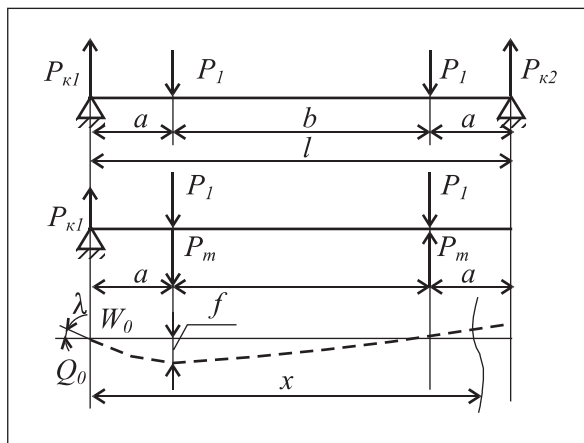


Рис. 70. Расчетная модель стрелы прогиба при движении карта в повороте

РЕЗЮМЕ:



1. Задний приводной вал карта не является абсолютно жестким и прогибается под воздействием нагрузки.
2. Прогиб вала в определенных пределах играет положительную роль в управляемости карта, так как обеспечивает появление отрицательного развала задних колес, и поэтому должен быть правильно оценен и использован.
3. Жесткость вала зависит от материала, из которого он изготовлен и соотношения его размеров: диаметра и толщины стенки.
4. Минимально допустимая толщина стенок вала для каждого диаметра ограничивается Техническим регламентом СИК-FIA.
5. Жесткость вала количественно оценивается его моментом сопротивления изгибу и может быть подобрана оптимально по соотношению "вес – сопротивление изгибу".
6. Для конкретного, установленного на раме карта вала оценка его жесткости с учетом нагрузки и способа установки может проводиться по стреле прогиба.
7. Стрела прогиба вала зависит от жесткости самого вала и параметров его установки и может быть рассчитана и проанализирована.

8. По результатам количественной оценки стрелы прогиба получены ее графические характеристики в зависимости от толщины стенки для разных диаметров валов и от колеи задних колес. Показано, что одно и то же значение стрелы прогиба может быть получено на валах разных диаметров при подборе соответствующей толщины стенки вала.

9. Установлены количественные характеристики зависимости угла поворота плоскости торца вала от стрелы прогиба, что позволяет количественно оценить развал задних колес карта от прогиба вала. Этот угол находится в пределах 5–15°.

10. На стрелу прогиба вала, а, соответственно, и на наклон плоскости задних колес под нагрузкой влияют параметры ступиц деталей, закрепляемых на валу: ступицы колес, ступицы приводных звездочек и тормозных дисков.

11. Проведен анализ особенностей прогиба вала карта при движении в повороте и получена зависимость для оценки угла поворота для этих условий движения карта. Он оказался на 4–5 % больше, чем при движении прямо.

Жесткость рамы и определение ее характеристик

Все предыдущие выводы по кинематике карта основывались на предположении, что его рама является абсолютно жесткой. На этом основании было принято, что перекося передней части рамы на определенный угол (угол закрутки) приводит к аналогичному перекося его задней части на такой же угол.

Однако на практике это не совсем так. Рама имеет жесткость, отличную от абсолютной. Это значит, что угол поворота задней части рамы всегда меньше угла закрутки, причем на тем меньшую величину, чем меньше жесткость рамы.

Следовательно, на вывешивание заднего внутреннего колеса карта при повороте рулевого колеса влияет также и жесткость рамы. Ее учет в формулах (22)–(25) следует предусмотреть введением коэффициента жесткости $K_{ж}$:

$$h_z = K_{ж} \Delta h_n D / (B + C(\cos \varphi_B + \cos \varphi_H)) \quad (35)$$

$$0 \leq K_{ж} \leq 1$$

**Введение коэффициента жесткости повлияет только на абсолютные значения исследуемых величин, а не на их относительное влияние на настройку карта.*